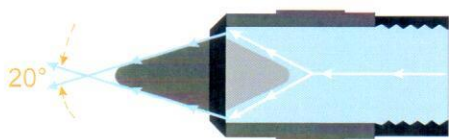
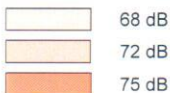


Диаграмма уровня шумов при давлении 2 бар



Эти нагнетатели соответствуют американским стандартам безопасности OSHA

НАГНЕТАТЕЛЬНЫЕ ФОРСУНКИ — КРУГЛАЯ СТРУЯ

Пневматические нагнетательные форсунки UEA D020 создают мощную ламинарную струю сжатого воздуха, попадающую на четкую точку воздействия. Эти форсунки были разработаны специально для осушения несквозных и глубоких отверстий, отличаются низким уровнем шума и сокращают потери давления.

- **Размер резьбы:** 1/4"
- **Стандарт резьбы:** BSP, NPT
- **Материалы:** V7 Алюминий с химическим никелированием
B31 Нержавеющая сталь AISI 316L
- **Типичные области применения:** удаление воды с поверхностей, нагнетание для удаления воды и скоплений волокон.

Код	RF дюйм.	Расход воздуха при значениях давления (Нм³/ч) (бар)					H мм	CH мм
		2.0	3.0	4.0	5.0	6.0		
UEA D020 xx yy	1/4"	15	20	25	31	35	55	17

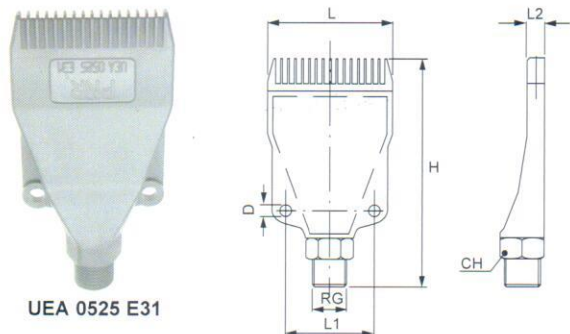
КАК СОСТАВИТЬ КОД ФОРСУНКИ ПРИМЕР: UEA D020 B31SG



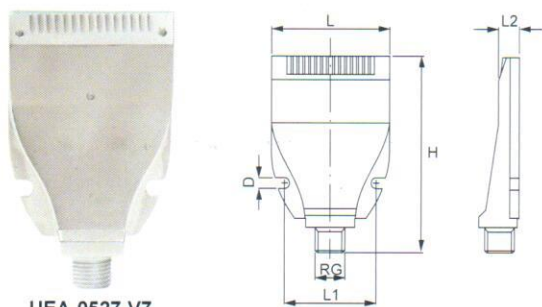
- B31 — Нержавеющая сталь AISI 316L
LT: 400 °C LP: 15 бар
- V7 — Алюминий с химическим никелированием
LT: 95 °C LP: 15 бар

UEA 0525 / 0527 (НАГНЕТАТЕЛЬНЫЕ ФОРСУНКИ — ПЛОСКАЯ СТРУЯ)

NEW доступны также из стали AISI 316L



UEA 0525 E31



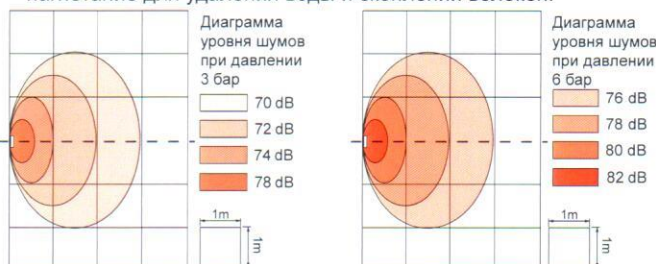
UEA 0527 V7

NEW доступны также из стали AISI 316L

НАГНЕТАТЕЛЬНЫЕ ФОРСУНКИ — КРУГЛАЯ СТРУЯ

Пневматические нагнетательные форсунки UEA — это наилучший выбор для тех областей применения, где требуются ламинарные струи высокого ударного воздействия. Поток сжатого воздуха нагнетается через 16 отверстий, которые создают мощную струю с ограниченным уровнем шума и равномерным распылом. Подходят для установки на движущиеся конвейеры.

- **Размер резьбы:** 1/4"
- **Стандарт резьбы:** BSPT, NPT
- **Материалы:** E31 Полиформальдегид (POM)
V7 Алюминий с химическим никелированием
B31 Нержавеющая сталь AISI 316L
- **Типичные области применения:** удаление воды с поверхностей, нагнетание для удаления воды и скоплений волокон.



Код	RG дюйм.	Расход воздуха при значениях давления (Нм³/ч) (бар)					H мм	L мм	L1 мм	L2 мм	D мм	CH мм
		1.0	2.0	3.0	4.0	5.0						
UEA 0525 E31 yy	1/4"	10	17	22	28	33	90.0	48	35	6.5	4.5	16
UEA 0527 xx yy		10	17	22	28	33	86.5	51	40	9.0	5.1	17

КАК СОСТАВИТЬ КОД ФОРСУНКИ UEA 0525 E31SG



Эти нагнетатели соответствуют американским стандартам безопасности OSHA