

MICRO

M6LSD

Caratteristiche

Le teste di lavaggio M6LSD sono state sviluppate per il lavaggio di file, boccetti e piccoli vani con apertura di 10 mm. La testa rotante è costruita interamente in acciaio inossidabile AISI 316 oppure con lo stelo in AISI 316 e la parte rotante in PEEK. La finitura liscia e di ottima qualità garantisce una rotazione perfetta anche senza cuscinetti a sfere. La testa è disponibile attacco filettato maschio M6.

Applicazioni

- Lavaggio fiale, piccoli contenitori

Materiali

- Corpo: Aisi316L
- Rotore: Aisi316L o PEEK

Characteristics

The rotating heads M6LSD have been developed for washing vials, small bottles and small compartments with 10 mm opening. The rotating head is made entirely of stainless steel AISI 316 or with the stem in AISI 316 and the rotating part in PEEK. The smooth and high quality finish guarantees perfect rotation even without ball bearings. The head is available M6 male threaded connection.

Application:

- Wash vials, small containers

Materials:

- Body: Aisi316L
- Rotor: Aisi316L o PEEK

Características

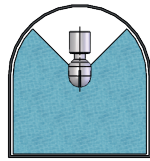
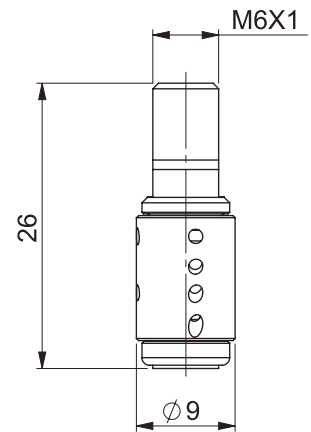
Las boquillas del limpieza M6LSD han sido desarrolladas para lavar filamentos, botellas pequeñas y pequeños compartimentos con 10 mm de apertura. La boquilla rotativa está hecha completamente de acero inoxidable AISI 316 o con el vástago en AISI 316 y la parte giratoria en PEEK. El acabado liso y de alta calidad garantiza una rotación perfecta incluso sin rodamientos de bolas. Las boquilla está disponible con conexión roscada macho M6.

Aplicación:

- Lavado de viales, contenedores pequeños

Materiales:

- Cuerpo: Aisi316L
- Rotor: Aisi316L o PEEK



270° DOWN

Mod.	MATERIAL		Capacity (lpm) at different pressure (bar)					CONNECTION	COVERAGE	MAX. WET RADIUS (MT.)
	BODY	ROTOR	1	2	3	4	5			
AM6LSD9L4	AISI316L	AISI316L	2,6	3,6	4,5	5,2	5,8	M6	270°	0,1
APKM6LSD9L4	AISI316L	PEEK	2,6	3,6	4,5	5,2	5,8	M6	270°	0,1
AM6LSD9	AISI316L	AISI316L	4,0	5,6	6,9	8,0	9,8	M6	270°	0,4
APKM6LSD9	AISI316L	PEEK	4,0	5,6	6,9	8,0	9,8	M6	270°	0,4
AM6LSD9L8	AISI316L	AISI316L	5,6	8,0	9,8	11,3	12,7	M6	270°	0,6
APKM6LSD9L8	AISI316L	PEEK	5,6	8,0	9,8	11,3	12,7	M6	270°	0,6