

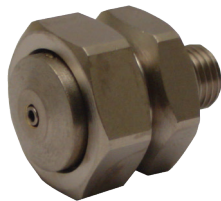
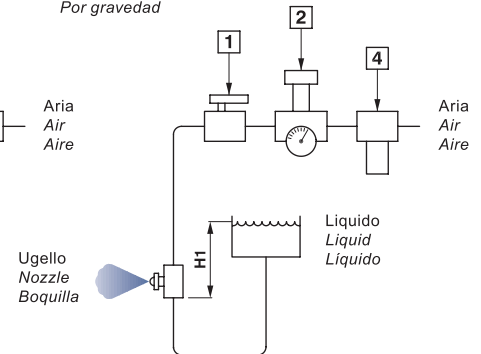
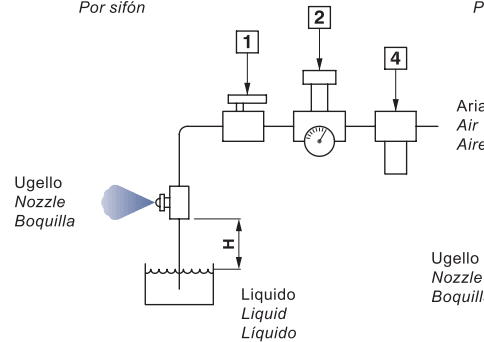


CONO PIENO A SIFONE O PER CADUTA E B.S.

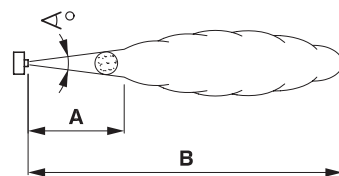
E-PA FULL CONE BY SIPHON OR GRAVITY FED B.S.
 CONO LLENO POR SIFON O GRAVEDAD E B.S.

A sifone
 Siphon
 Por sifón

Per caduta
 Gravity
 Por gravedad



B.S.



L'angolo di spruzzo dell'ugello è mantenuto costante fino alla distanza **A**. Oltre il punto A il getto diventa turbolento. La dimensione **B** è la massima distanza di proiezione.

Spray angle is maintained constant throughout distance **A**. Beyond A the spray becomes turbulent. **B** is the maximum spray distance.

El ángulo de aspersión de la boquilla se mantiene constante hasta la distancia **A**. Después del punto A el chorro se vuelve turbulento. La dimensión **B** es la máxima distancia de proyección.

Come ordinare

Scegliere la combinazione di spruzzo, il modello per il montaggio e il materiale.
 Es. 1/4 E2-B1-S11 ottone.

How to order

Choose assembly model, spray set-up and material.
 E.g. 1/4 E2-B1-S11 brass.

Para pedidos

Escoger modelo para el montaje, la combinación aspersión deseada y el material.
 Ej. 1/4 E2-B1-S11 latón.

Combinazione di spruzzo Spray set-up Conjunto de proyección	PRESSIONE - PRESSURE - PRESIÓN (H ₂ O)										Spruzzo con H=20 cm Spray with H=20 cm Proyección H=20 cm			
	Air press. (bar)	Air l/min	PORTATA - CAPACITY - CAUDAL (l/h)								Air bar	∠°	A cm	B m
			H1			H								
			45 cm	30 cm	15 cm	10 cm	20 cm	30 cm	60 cm	90 cm				
B1 - S11	0.7 1.5 3.0 4.0	11.3 17 28 36	1.5 1.8 2.1 2.2	1.3 1.7 1.9 2.0	1.1 1.5 1.7 1.8	0.87 1.3 1.5 1.6	0.68 1.2 1.4 1.5	0.53 1.1 1.3 1.4	0.62 1.1 1.1 1.2	0.76 1.1 1.1 0.87	0.7 1.5 3.0 4.0	18 18 18 18	28 28 30 36	1.8 1.9 2.3 2.6
B2 - S11	0.7 1.5 3.0 4.0	13.3 20 32 41	2.4 2.8 3.4 3.7	2.1 2.6 3.1 3.4	1.7 2.4 2.9 3.3	1.5 2.1 2.8 3.1	1.2 1.9 2.6 2.9	0.79 1.6 2.4 2.7	0.91 1.6 1.7 2.1	1.1 1.5 1.1 1.5	0.7 1.5 3.0 4.0	18 18 18 19	30 33 38 43	2.1 2.3 2.6 3.0
B2 - S12	0.7 1.5 3.0 4.0	23 36 58 74	2.5 2.9 3.4 3.7	2.3 2.8 3.3 3.6	2.0 2.5 3.2 3.5	1.6 2.2 2.9 3.4	1.4 2.0 2.8 3.3	1.1 1.7 2.5 3.0	0.89 1.1 1.9 2.5	1.2 2.0	0.7 1.5 3.0 4.0	18 18 19 20	30 33 38 43	2.4 2.7 3.4 4.0
B3 - S12	0.7 1.5 3.0 4.0	19.3 31 50 65	4.5 5.3 6.0 5.7	4.0 4.9 5.6 5.4	3.4 4.4 5.0 5.0	2.1 3.5 4.4 4.2	1.8 2.9 4.0 3.9	1.4 2.7 3.4 3.5	1.8 2.4 2.4 2.8	1.2 1.9	0.7 1.5 3.0 4.0	21 21 21 22	38 41 46 51	3.0 3.4 4.0 4.6
B6 - S14	1.5 3.0 4.0 5.6	58 88 111 147	22 25 26 26	19.9 23 24 24	16.3 19.5 21 22	12.3 16.7 18.4 19.7	10.5 14.2 15.7 17.0	8.3 11.5 12.9 14.6	2.8 6.4 7.9 9.8	2.8 4.5 6.1	1.5 3.0 4.0 5.6	17 18 18 19	46 51 53 58	3.7 4.3 4.9 5.5
B8 - S15	1.5 3.0 4.0 5.6	144 190 240 315	44	43 42	40 39	27 30 31 31	22 26 28 28	16.5 21 23 24	11.0 16.7	8.3	2.0 3.0 4.0 5.6	20 20 21 22	51 53 58 63	6.7 7.0 7.6 8.2